

CLARK! BUILT TO LAST!

소리없이 강력한 신개념 전동지게차!

# CRXFL

10 | 13 | 14 | 15 | 18 | 20 | 25



안전인증제품  
한국산업안전보건공단



**CLARK**<sup>®</sup>  
THE FORKLIFT



CLARK! BUILT TO LAST!

# 편안한 운전공간! 높은 작업효율!



- ❖ 본 카탈로그 이미지는 표준장비 사양과 일부 상이 할 수 있습니다.
- ❖ 전동지게차는 취득세 납부 대상입니다.



## 넓어진 운전공간

모델별로 30~40mm 증대된 운전공간은 안전하고 편안한 작업환경을 제공합니다.





### 유압유 오일통

유압유 오일통을 카울 상단에 위치시켜 오일 점검이 용이하며, 오일통 커버 설치로 먼지 및 이물질 유입을 완전 차단하여 오일 수명이 길어지게 하였습니다.



### 응답력이 우수한 작업레버

응답력이 우수한 작업레버는 장시간 작업 피로도 최소화 하였으며, 미세작업이 용이하여 작업 효율이 증대 됩니다.



### 방수/방진 기능의 키 스위치 표준적용

방수/방진 기능의 키 스위치를 표준 적용하여 외부 극변 온도 및 화학품에 내성을 강화한 키 스위치 적용으로 겨울철 및 냉동창고 등에 적합함.  
내열온도 : (-40°C ~ 85°C)  
양면키 적용으로 키 삽입이 용이함.



### 비상 전원차단 스위치

장비 운행중 위험상황 발생시 주행 손잡이 상단에 비상 전원 차단스위치를 누름으로써 차량의 모든전원을 일시에 차단하여 안전을 도모할 수 있도록 설계하였습니다.



### 부드러운 핸들

몰딩타입 노브와 핸들휠 적용으로 견고 하면서도 부드러운 핸들 조작이 가능합니다.  
스티어링 핸들 직경감소로 핸들 조작시 운전자의 허리 간섭을 최소화 하였습니다.



### 높낮이 조절 바디쿠션

운전자의 체형에 맞추어 높낮이 조절이 가능한 웨이스트 레스트 적용으로 운전자의 허리 피로도를 최소화 하였으며, 손잡이 기능을 추가하여 승하차시 충격을 최소화 하였습니다.



### 시인성 개선된 TFT LCD모니터

작업 환경에 따라 장비성능 조정기능(가/감속 및 고속력 등) 알람의 경/중에 따른 색상 변경으로 장비상태 인식이 용이하여 장비를 최적의 상태로 유지합니다.

# CRXFL

인체공학적으로 설계한  
운전공간은 승용차 수준의  
편안한 작업공간을 제공합니다.



CLARK! BUILT TO LAST!

편리한 정비점검으로  
장비효율을 극대화!

손쉬운 정비와 점검은  
장비효율을 높여 장비의  
내구성이 극대화됩니다.

최고의 성능!

최상의 선택!

클라크 **CRXFL**

전동지게차 Series.

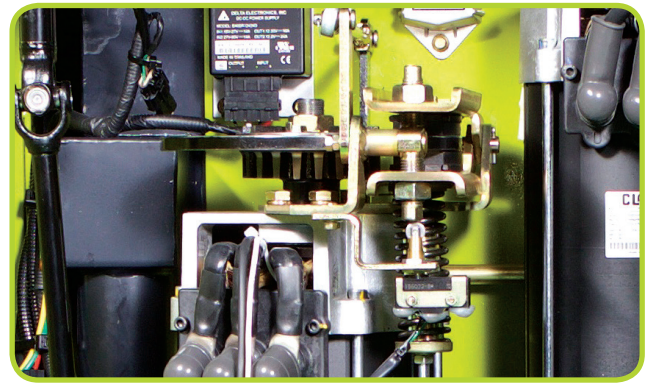
CRX15FL





### 배터리 전방 탈/장착 방식 적용

배터리의 전방 탈/장착 방식을 적용하여 증류수 점검 및 배터리 유지보수가 용이합니다.



### 브레이크 시스템

브레이크 패드, 디스크 조정장치, 캠 리턴 현상 및 링키지 변경으로 브레이크 기능을 최대한 향상 시켰습니다.  
브레이크 답력 개선으로 운전 피로도를 최소화 시켰습니다.  
(18kg에서 8kg로)



### 배터리 전방 탈/장착 풋페달

풋페달과 엑셀레이터 레버를 동시에 작동하면 배터리를 탈/장착 할 수 있습니다.



### 안티롤 다운기능

주행 중 엑셀레이터 레버에서 손을 떼면 자동적으로 전기적 브레이크가 작동되므로 브레이크 조작이 용이하며, 기존 DC장비에서 구현하지 못했던 안티롤 다운기능으로 경사지에서 정지시에도 뒤로 밀림 없이 작업이 가능함. 또한 브레이크를 밟지 않고도 수초간의 정지기능이 있어 위험요소 발생시 안전성을 증가시켰습니다.



### 정비성 향상

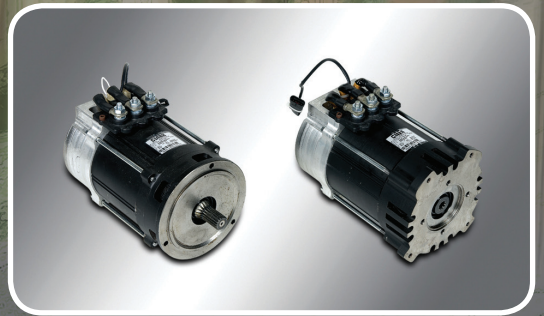
컨트롤러를 비롯한 각종 전기장치를 배터리 상단 전면부에 설치하여 정비성을 향상 시켰습니다.



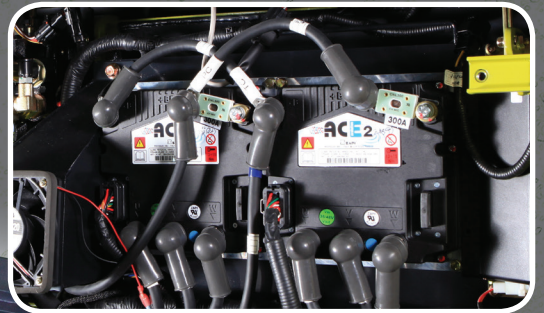
CLARK! BUILT TO LAST!

강력한 힘! 업그레이드된 경제성!

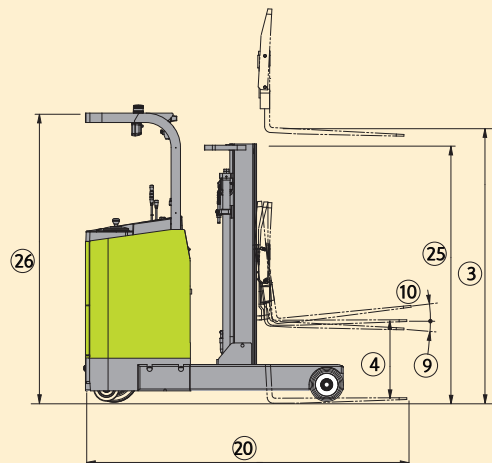
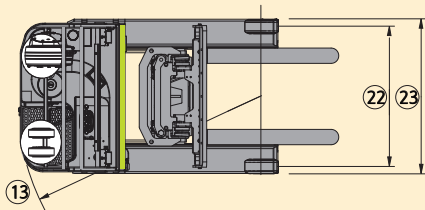
독일 사브밀러사의 강력한 AC모터 적용



이태리 ZAPI 컨트롤러



• 외관도





# 장비제원표

구분		단위	CRX10FL	CRX13FL	CRX14FL	CRX15FL	CRX18FL	CRX20FL	CRX25FL			
선	1 적재능력	kg	1000	1250	1350	1500	1750	2000	2500			
	2 하중중심	mm	500	500	500	500	500	500	500			
	3 최대인상높이	mm	3000	3000	3000	3000	3000	3000	3000			
	4 자유인상높이	mm	405	405	405	405	410	415	415			
	5 포크상승속도	부하시	mm/sec	250	220	350	340	300	260	230		
		무부하시	mm/sec	400	400	460	460	460	400	400		
	7 포크하강속도	부하시	mm/sec	530	530	530	530	530	500	500		
		무부하시	mm/sec	440	440	440	440	440	440	440		
	9 포크경사각도	전방	deg	3	3	3	3	3	3	3		
		후방	deg	5	5	5	5	5	5	5		
	11 주행속도	부하시	km/h	9.6	9.6	10.4	10.4	10.4	10.2	10.2		
		무부하시	km/h	9.8	9.8	10.4	10.4	10.4	10.4	10.4		
	13 최소선회반경 (CWT)	mm	1336	1480	1512	1608	1754	1779	1972			
	14 직각좌회로폭	mm	2500	2532	2655	2676	2720	2796	2869			
	15 리프트로크 (2단/LOW/3단)	mm	430/-/385	580/-/530	490/460/430	590/550/530	730/-/630	630/-/540	825/795/740			
	16 등판능력 (REACH)	부하시	%	19.1	19.1	19.1	19.1	19.1	10	10		
		무부하시	%	30	30	30.2	30.2	30.2	23.6	23.4		
일	18 전장 (포크포함) (REACH OUT)	2단	mm	2401	2551	2615	2715	2855	3000	3195		
		3단	mm	2409	2554	2604	2704	2824	2982	3182		
	20 전장 (포크포함) (REACH IN)	2단	mm	1971	1971	2125	2125	2125	2370	2370		
		3단	mm	2024	2024	2174	2174	2194	2442	2442		
	22 전폭	STD	mm	1043	1043	1090	1090	1090	1184	1230		
		TSJ	mm	1080	1080	1169	1169	1169	1264	1348		
	24 마스트전고	상승시	mm	3929	3929	3929	3929	3929	3970	3970		
		하강시	mm	1995	1995	1995	1995	1995	2050	2050		
	26 오버헤드기드높이	mm	2259	2259	2275	2275	2275	2294	2294			
	27 포크사이즈 (TxWxL)	mm	35x100x920					40x100x920	45x100x1070			
	28 전방오버행 (2단/LOW/3단)	mm	185/-/193	185/-/188	218/220/207	218/210/207	208/-/177	185/-/168	180/180/168			
	29 전방오버행 W/S/S (2단/LOW/3단)	mm	340/-/347	340/-/342	372/374/362	372/364/362	358/-/328	339/-/322	334/334/322			
	타	30 축간거리	mm	1100	1250	1250	1350	1500	1500	1700		
		31 드라이브휠	-	280x135	280x135	315x145	315x145	315x145	380x165	380x165		
		32 로드휠	-	255x120	255x120	254x114	254x114	254x114	267x114	267x135		
	기	33 캐스트휠	-	178x73					204x76			
		34 브레이크	-	기계식	기계식	기계식	기계식	기계식	기계식	기계식	기계식	
35 배터리 용량 (5시간용)		V/Ah	24/400	24/400	48/210	48/335	48/335	48/335	48/335	48/335		
36 배터리중량		kg	350	350	425	480	480	577	577			
37 주행모터용량		kw	4.2	4.2	8.3	8.3	8.3	8.3	8.3			
38 유압모터용량		kw	8.3	8.3	14.0	14.0	14.0	15.0	15.0			
39 조향모터용량		kw	0.4	0.4	0.3	0.3	0.3	0.3	0.3			
40 제어방식		-	Mosfet Inverter									
41 충전기 (전원)		-	(220/380/440V)									
42 작업장치		kg/cm²	120	120	160	160	160	175	175			
43 포크차대법림폭 (외폭)		2단	mm	668	668	718	718	718	744	744		
		3단	mm	718	718	798	798	798	874	874		
45 정비무게 (REACH IN)		2단	kg	1890	1906	2287	2297	2318	2793	2900		
46 무부하		3단	kg	2024	2040	2439	2449	2450	2945	3052		

- \* 직각좌회로폭 : pallet 1200x1200
- \* 장비의 사양 및 제원은 품질향상을 위해 예고없이 변경될 수 있습니다.

# 마스트제원표

구분	CRX10/13/14/15FL				CRX18FL				CRX20/25FL				적재능력 (LC5000mm)						차체중량 (배터리 제외)										
	최대 인상높이 (mm)	포크길이 (mm)	포크중심 (mm)	자유인상높이 (mm)	최대 인상높이 (mm)	포크길이 (mm)	포크중심 (mm)	자유인상높이 (mm)	최대 인상높이 (mm)	포크길이 (mm)	포크중심 (mm)	자유인상높이 (mm)	CRX10FL	CRX13FL	CRX14FL	CRX15FL	CRX18FL	CRX20FL	CRX25FL	CRX10FL	CRX13FL	CRX14FL	CRX15FL	CRX18FL	CRX20FL	CRX25FL			
2단	2500	1745	3429	405	405	2700	1745	3429	410	410	2500	1800	3470	415	415	1000	1250	1350	1500	1800	2000	2500	1499	1519	1730	1735	2343	2403	
	2700	1845	3629	405	405	2700	1845	3629	410	410	2700	1900	3670	415	415	1000	1250	1350	1500	1800	2000	2500	1509	1529	1740	1745	1775	2353	2413
	3000(S)	1995	3929	405	405	3000(S)	1995	3929	410	410	3000(S)	2050	3970	415	415	1000	1250	1350	1500	1800	2000	2500	1529	1549	1755	1760	1790	2373	2433
	3300	2145	4229	405	405	3300	2145	4229	410	410	3300	2200	4270	415	415	1000	1250	1350	1500	1800	2000	2500	1549	1569	1770	1775	1805	2393	2453
	3500	2245	4429	405	405	3500	2245	4429	410	410	3500	2300	4470	415	415	1000	1250	1350	1500	1800	2000	2500	1559	1579	1780	1785	1815	2403	2463
	3700	2345	4629	405	405	3700	2345	4629	410	410	3700	2400	4670	415	415	900	1150	1300	1500	1800	2000	2500	1574	1594	1790	1795	1825	2418	2478
	4000	2495	4929	405	405	4000	2495	4929	410	410	4000	2550	4970	415	415	850	1100	1250	1400	1700	1950	2450	1604	1624	1820	1825	1855	2458	2518
	4500	2845	5429	405	405	4500	2845	5429	410	410	4500	2900	5470	415	415	750	900	1100	1300	1600	1850	2350	1654	1674	1865	1870	1900	2508	2568
	4700	2945	5629	405	405	4700	2945	5629	410	410	4700	3000	5670	415	415	700	850	1050	1250	1500	1800	2250	1664	1684	1885	1890	1920	2538	2598
	5000	3095	5929	405	405	5000	3095	5929	410	410	5000	3150	5970	415	415	650	750	1000	1200	1450	1750	2200	1684	1704	1915	1920	1950	2573	2633
	5000	1745	4441	843	1138	5000	1745	4441	848	1143	3500	1800	4484	857	1172	1000	1250	1350	1500	1800	2000	2500	1689	1709	1920	1925	1955	2528	2588
	3700	1845	4641	943	1238	3700	1845	4641	948	1243	3700	1900	4684	957	1272	800	1150	1300	1500	1700	1950	2450	1699	1719	1930	1935	1970	2543	2603
4000	1895	4941	993	1288	4000	1895	4941	998	1293	4000	1950	4984	1007	1322	700	1100	1250	1400	1650	1850	2350	1709	1729	1940	1945	1975	2553	2613	
4300	1995	5241	1093	1388	4300	1995	5241	1098	1393	4300	2050	5284	1107	1422	650	1000	1150	1300	1600	1800	2250	1719	1739	1950	1955	1985	2563	2623	
4500	2095	5441	1193	1488	4500	2095	5441	1198	1493	4500	2150	5484	1207	1522	600	900	1100	1250	1550	1750	2150	1729	1749	1960	1965	1995	2578	2638	
5000	2245	5941	1343	1638	5000	2245	5941	1348	1643	5000	2300	5984	1357	1672	500	700	1000	1150	1350	1550	1950	1744	1764	1975	1980	2015	2593	2653	
5500	2445	6441	1543	1838	5500	2445	6441	1548	1843	5500	2500	6484	1557	1872	400	600	750	900	1100	1300	1800	1764	1784	1995	2000	2035	2618	2678	
6000	2695	6941	1793	2088	6000	2695	6941	1798	2093	6000	2750	6984	1807	2122	300	350	500	700	900	1100	1600	1809	1829	2035	2040	2075	2678	2738	
6500	2845	7441	1943	2238	6500	2845	7441	1948	2243	6500	2900	7484	1957	2272	-	-	350	450	700	800	1400	-	-	2070	2075	2105	2728	2788	
7000	3095	7941	2193	2488	7000	3095	7941	2198	2493	7000(S)	3150	7984	2207	2522	-	-	-	-	600	600	1000	-	-	-	-	2155	2788	2848	
											7500	3330	8484	2387	2702							350	600				2833	2893	

\* 장비중량은 오차범위 안에서 차이가 발생할 수 있습니다.





# 안전인증제품

## 한국산업안전보건공단

\* 본 제품은 클라크 창원공장에서 생산된 장비로서 한국산업안전공단의 안전인증인 'S마크'를 취득한 제품입니다.

(S마크 취득/부착 장비 마스트 사양 -

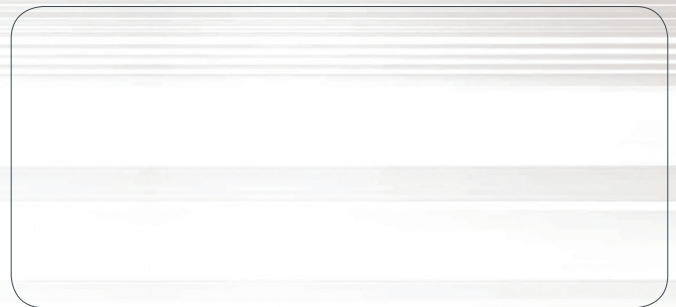
CRX10/18FL: 2단 3000표준마스트 / CRX20/25FL: 2단 3000표준마스트, 3단 7000마스트)

안전인증(S마크)제도는,

제품의 안전성과 신뢰성 그리고 제품의 안전설계 및 제조를 위한 제조사의 품질관리 체제를 심사하여 안전인증기준에 부합할 경우 안전인증증표(S마크)의 사용을 승인하는 대한민국의 공인 인증제도입니다.

# BUILT TO LAST.™

구입문의	<b>1577-6665</b>
A/S문의	<b>1588-6323</b>



(주)클라크

[www.clarkmhc.co.kr](http://www.clarkmhc.co.kr)

•부천본사 421-170 경기도 부천시 오정구 오정로 215 대표전화 (032)680-6300

•창원공장 641-290 경상남도 창원시 성산구 완암로 73 대표전화 (055)260-9062~66



©2016 CLARK MHC CO., LTD.

810240038